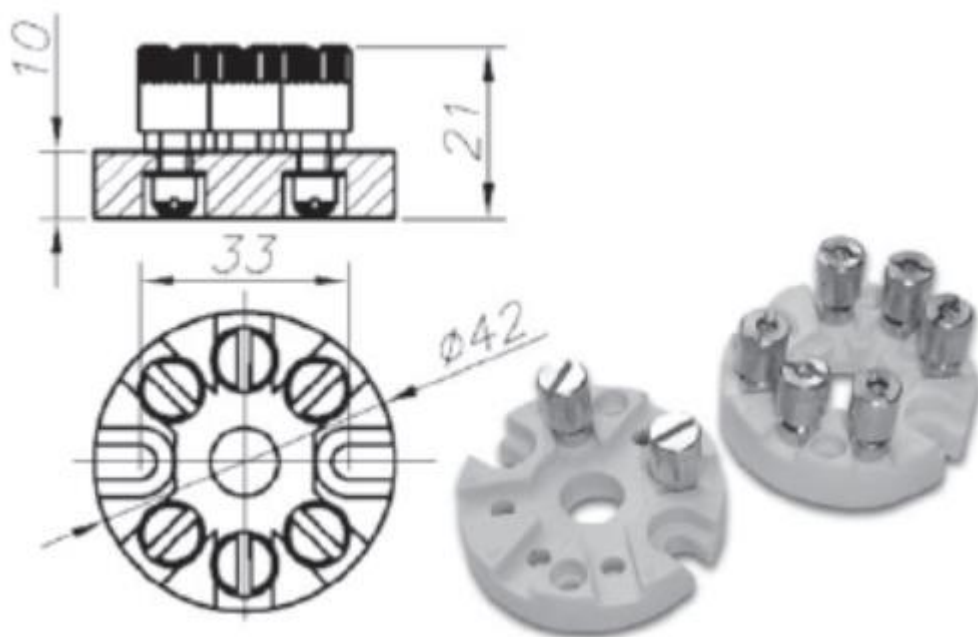
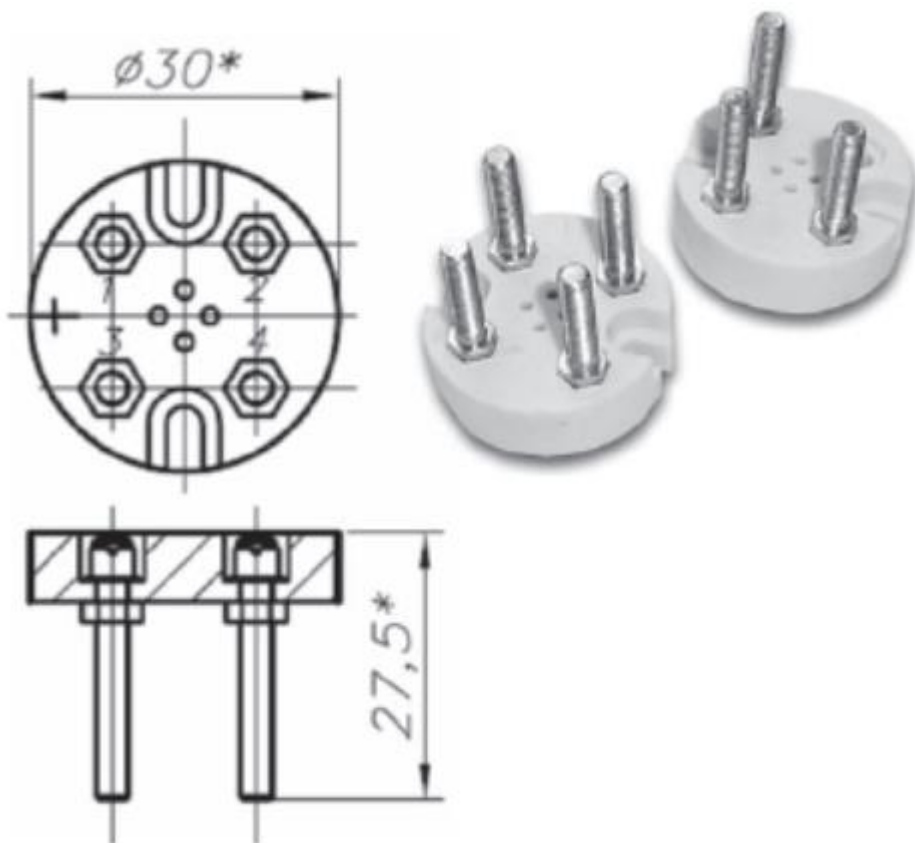


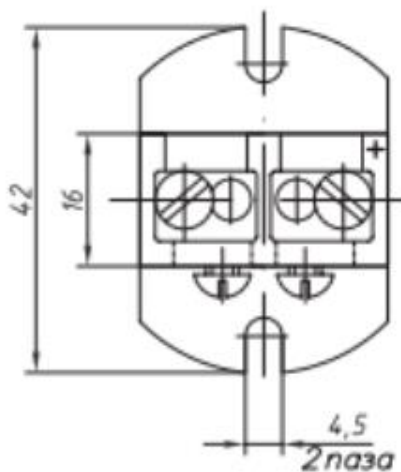
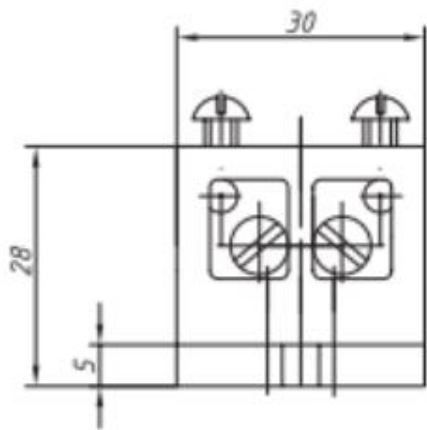
**Колодки датчиков температуры  
ИК 2218, ИК 8040, ИК 103, ИК 2288**



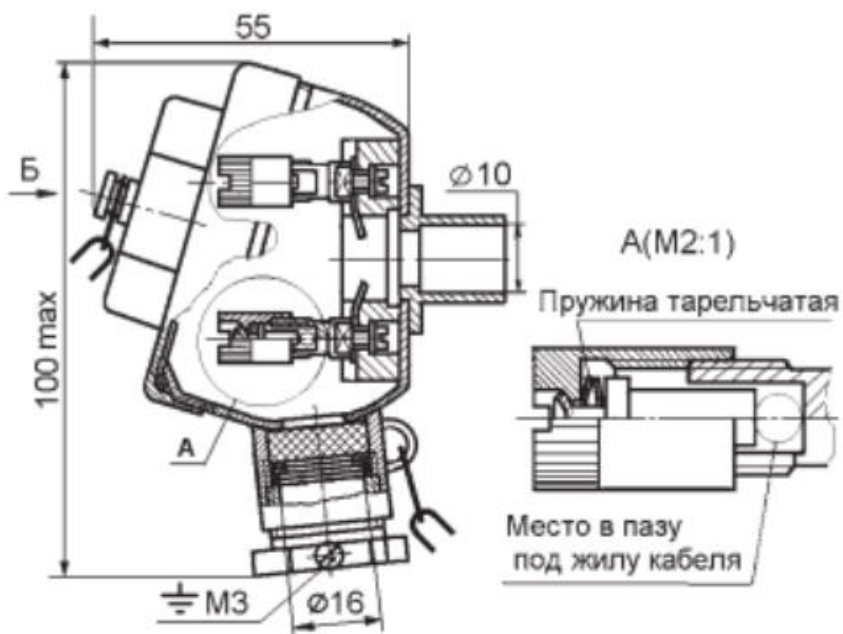
**ИК 2218.** Колодка подключения двухконтактная (тип В12S-G4-2),  
четырёхконтактная (тип В12S-G5-4), шестиконтактная (тип В12S-G4-6), керамика.



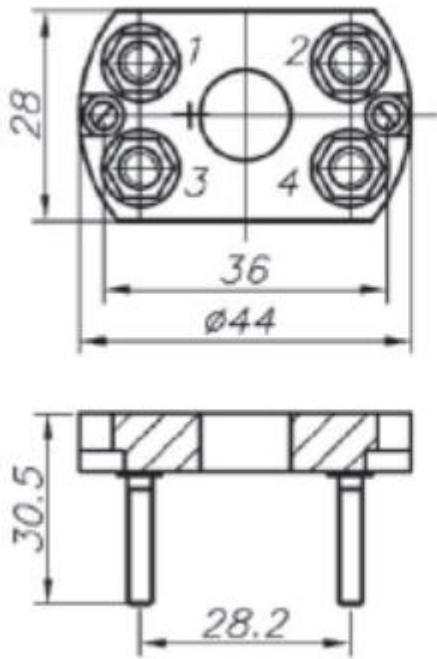
**ИК 8040.** Колодка подключения двух-, трех-, четырех-контактная, керамика



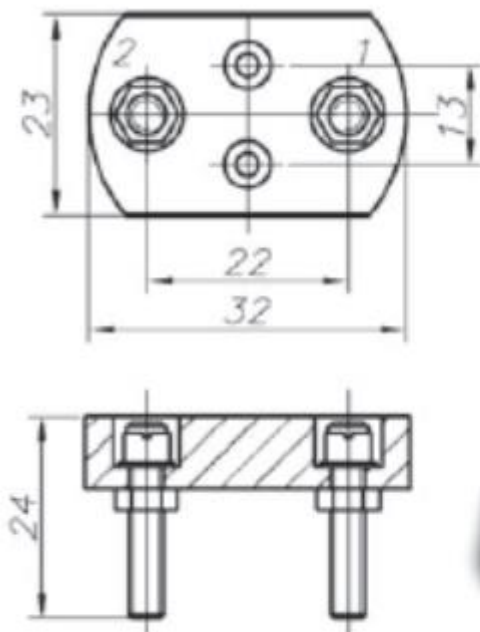
**ИК 2388П.** Изолятор клеммный для углового подключения термоэлектродов  $d < 3,5\text{мм}$  и проводов  $d < 3,8\text{мм}$



**В12S-G4-2** (4 или 6). Колодка двух-, четырех- или шестиконтактная с соединителями для быстрого монтажа и демонтажа внешней электрической цепи.



**ИК 103.** Колодка подключения четырехконтактная, пресс-материал АГ-4В (ДСВ-2-Р-2М марки Л).



**ИК 2288.** Колодка подключения двухконтактная, пресс-материал АГ-4В (ДСВ-2-Р-2М марки Л).